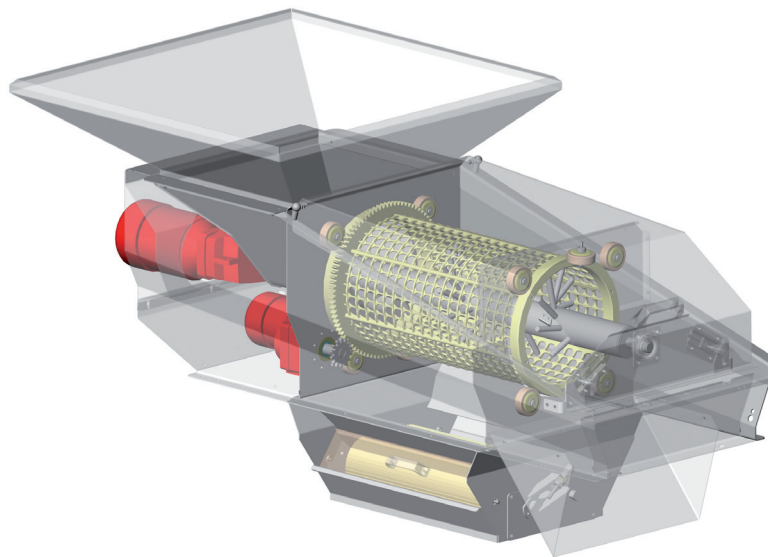




## Trauben-Abbeermaschine

**Roto 10**  
**Roto 20**



- Die ARMBRUSTER-Trauben-Abbeermaschine arbeitet sehr schonend.
- Die besonders geformte, langsam drehende Stiftwelle sichert optimale Verteilung der Trauben im Abbeerzylinder, verringert den Trubanteil und erhöht die Leistung.
- Konzeption, Verarbeitung und Material bürgen für hohe Qualität.
- Verwendung von hochwertigem Material aus Edelstahl oder verschleißfreien Kunststoffen garantieren eine lange Lebensdauer.

	Roto 10	Roto 20	Technische Daten
<b>Leistung</b> , handgelesene Trauben (to/h)	bis 10	bis 20	– Kontinuierlich arbeitende Abbeermaschine nach dem Prinzip Abbeeren/Quetschen
<b>Stiftwelle</b> , Antrieb konstant/stufenlos (regelbar mit Frequenz-Umrichter)			– Selbsttragendes Gehäuse aus Edelstahl W-Nr. 1.4301
Antriebsleistung	1,5 kW	2,2 kW	– Stiftwelle aus Edelstahl
<b>Abbeerzylinder</b>			– Abbeerzylinder aus schlagfestem PA-Kunststoff
Drehrichtung	Gleich- u. Gegenlauf	Gleich- u. Gegenlauf	– Quetschwalzen aus lebensmittelbeständigem Kunststoff
Drn	340 mm	420 mm	– Spaltbreite zwischen den Quetschwalzen, stufenlos verstellbar
Antriebsleistung	0,37 kW	0,37 kW	
<b>Quetschwalzen</b>			
Antrieb	Trommelmotoren	Trommelmotoren	
Antriebsleistung	2 x 0,35 kW	2 x 0,35 kW	
<b>Gewicht</b>	240 kg	285 kg	